



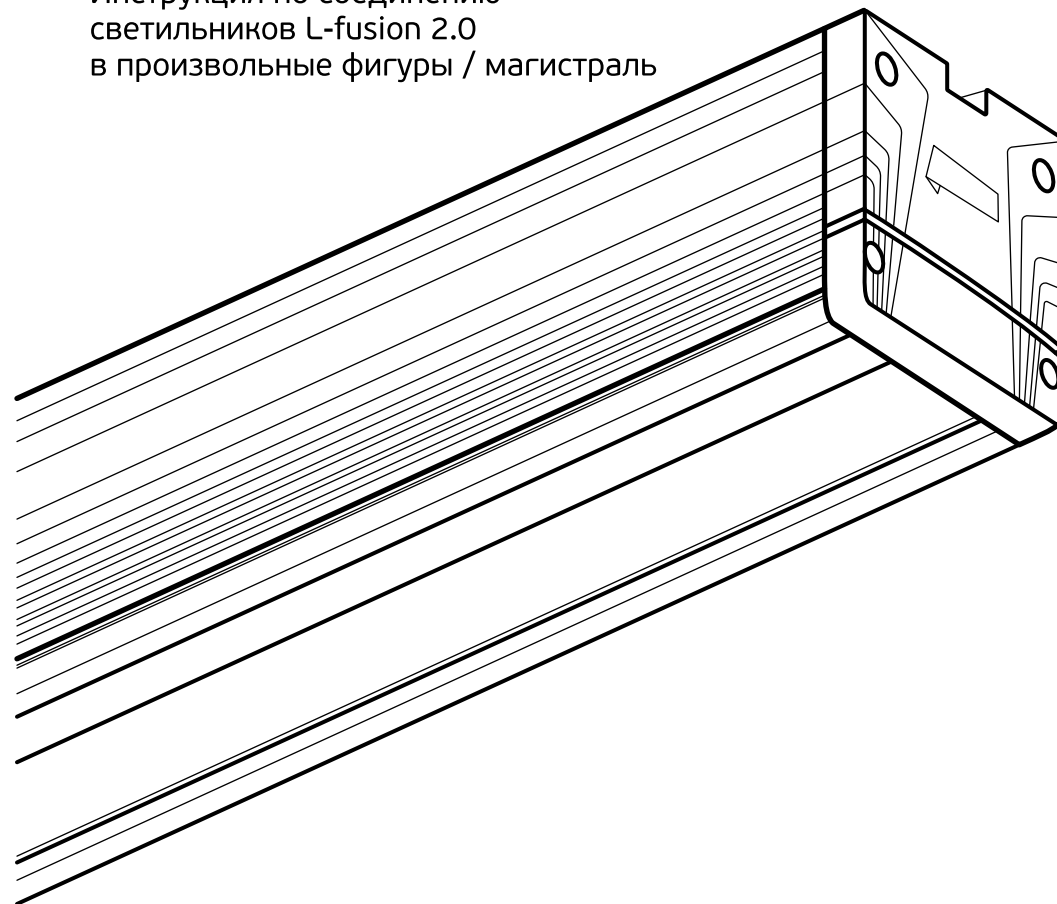
Правильный свет –
выгодный свет®



Правильный свет –
выгодный свет®

L-fusion 2.0

Инструкция по соединению
светильников L-fusion 2.0
в произвольные фигуры / магистраль



Напишите нам:
info@ledel.ru

Адрес компании:
ул. Шамиля Усманова, 31а,
г. Казань, Россия, 420095



Единый бесплатный номер:
8 (800) 100-30-30

Мы работаем с 8:30 до 17:30
Московское время (GMT+3)
Каждый день, кроме субботы
и воскресенья



На сайте компании можно
подробно ознакомиться с
полным каталогом продук-
ции, узнать свежие новости

www.ledel.ru

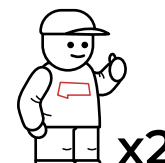
© 2008 - 2022 ООО «Ледель».
Копирование информации запрещено



Отвертка Ph1



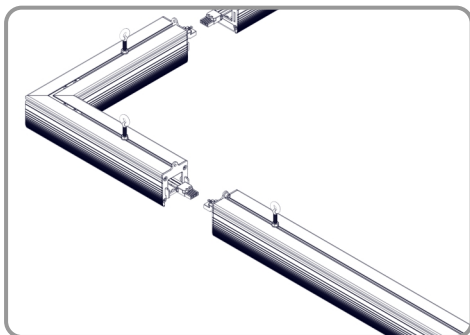
Винт M4x8 DIN 7985
из комплекта поставки



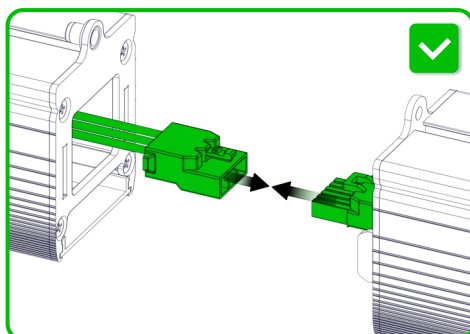
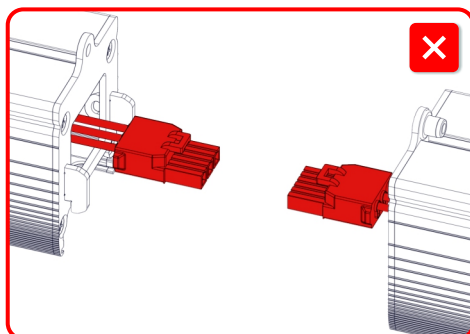
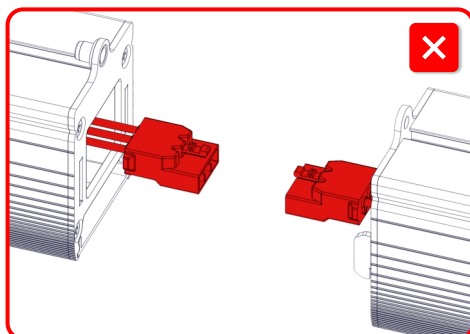
x2

1. Сборка на плоскости

1.1 Расположите все светильники на плоскости рассеивателем вниз согласно линиям фигуры.



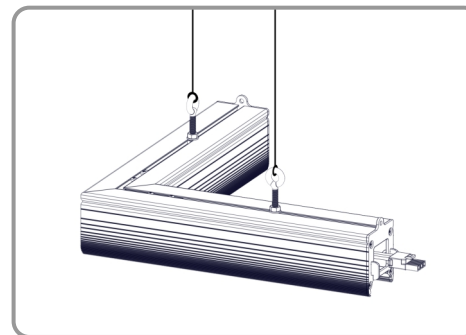
1.2 Убедитесь, что линейные светильники имеют правильное положение относительно торцевых коннекторов и перейдите к пунктам 3.1 – 3.3.



Соединители MG L, MG T и MG X не могут быть использованы без связующих линейных светильников MG, при создании произвольных фигур.

2. Сборка в подвешенном состоянии

2.1 Подвесьте соединители на свои позиции в фигуре на специальные тросы, продев их через установленные в верхней части винты-петли (входит в комплект).

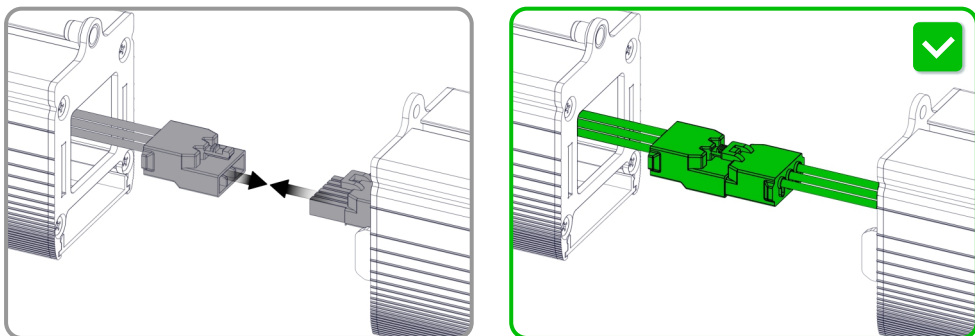


2.2 Возьмите линейный светильник и поместите его на свою позицию в фигуре между соединителями. Перейдите к пунктам 3.1 – 3.3 и выполните их для всех линейных светильников в составе фигуры.

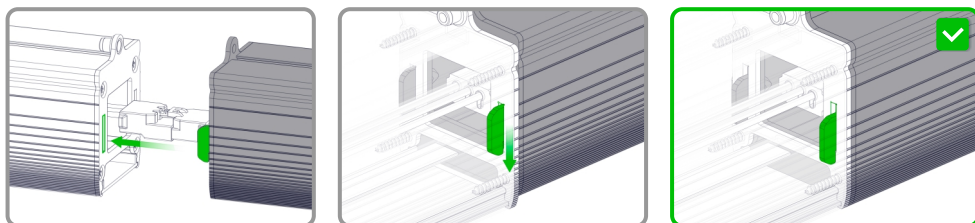
Выполните пункты 3.1 – 3.3 для каждой стороны, не отпуская линейный светильник.

3. Сборка соединения

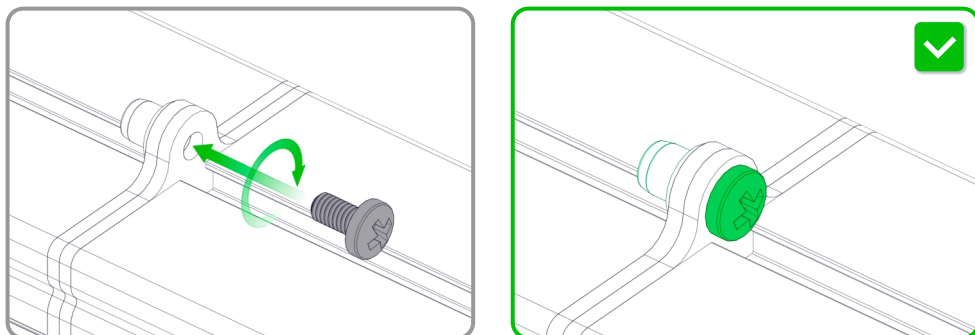
3.1 Поочередно соедините выступающие из торцевых отверстий светильников коннекторы между собой до фиксации «язычка».



3.2 Поочередно заведите зацепы торцевых крышек всех соединителей в пазы торцевых крышек линейных светильников по Г-образной траектории (внутрь и вниз), оставляя при этом соединенные коннекторы внутри любого из светильников. Отверстия в верхней части крышек должны совпасть.

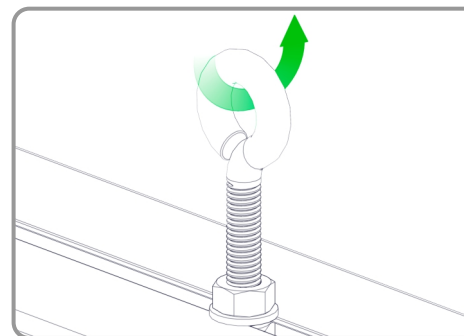


3.3 Установите комплектные винты М4х8 в верхние отверстия. Используя отвертку PH1, закрутите винты до плотного прижатия крышек друг к другу.



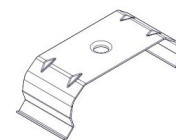
4. Подвесное крепление

4.1 Подвесьте собранные вместе светильники на специальные тросы, продев их через установленные на светильниках в верхней части винты-петли (входит в комплект).



5. Накладное крепление

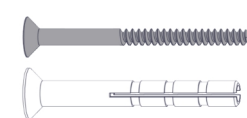
Для установки необходимо иметь:



Клипсы-защелки установочные из комплекта поставки.

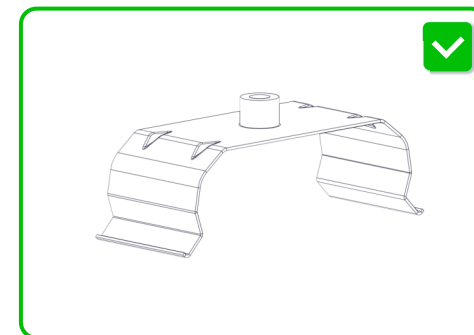
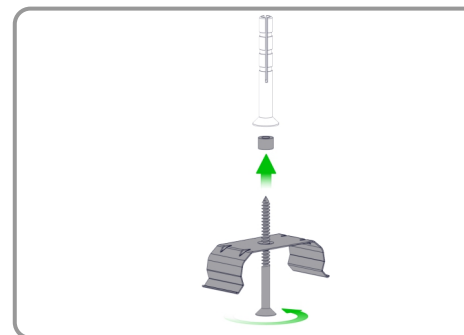


Пластиковые втулки из комплекта поставки.



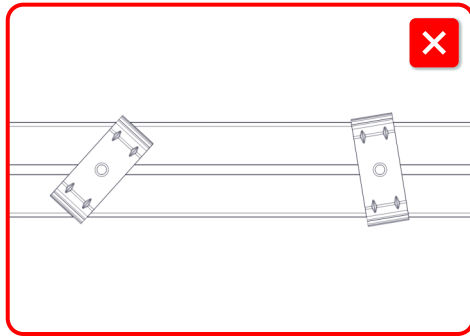
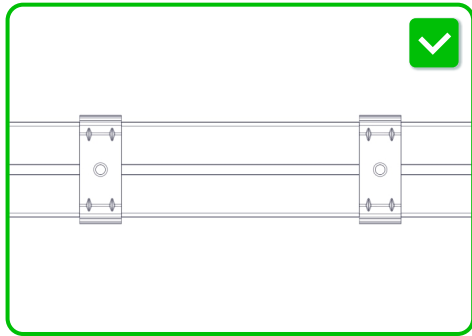
Метиз (не входит в комплект).

5.1 Установите клипсы через втулки по траектории фигуры на расстоянии, согласно проектной документации. Втулка должна находиться между клипсой и монтажной поверхностью.

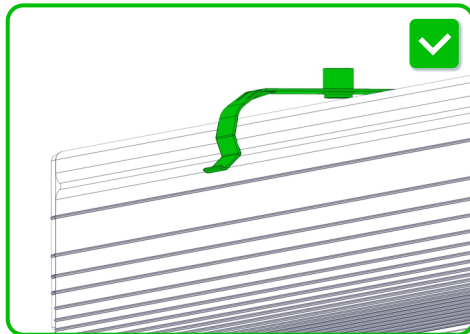
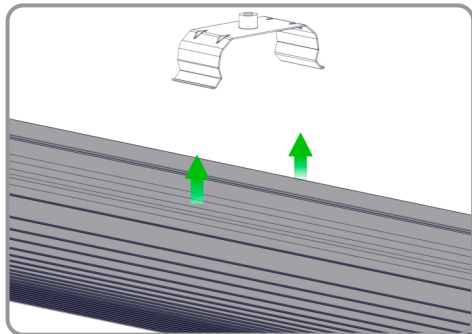


6. Встраиваемое крепление

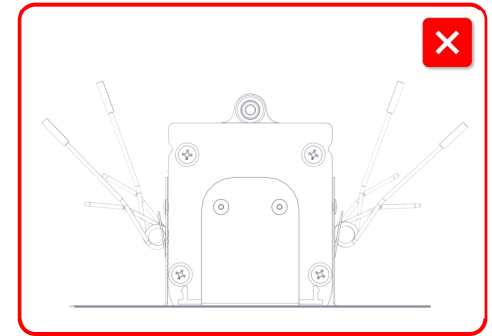
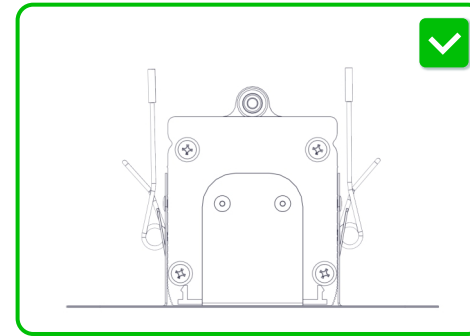
5.2 Проверьте положение клипс. Все клипсы должны стоять перпендикулярно направлению установочной линии.



5.3 Закрепите собранные в линию светильники на клипсы. Пружинающие концы клипс должны плотно встать в боковые пазы светильников.

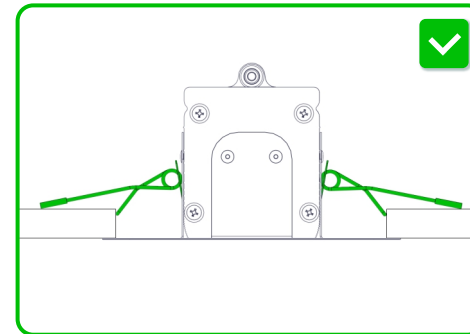


6.1 Проверьте положение пружин на светильниках. Упорные пластины на концах пружин должны быть направлены строго вверх.



6.2

Возьмите собранные в линию светильники и, держа параллельно монтажной поверхности, поместите в подготовленный проем. Необходимо надавить на светильники до полной фиксации в проеме, при которой лицевые панели светильника плотно прижмутся к монтажной поверхности.



Проем в монтажной поверхности должен иметь ширину от 70 до 90 мм.